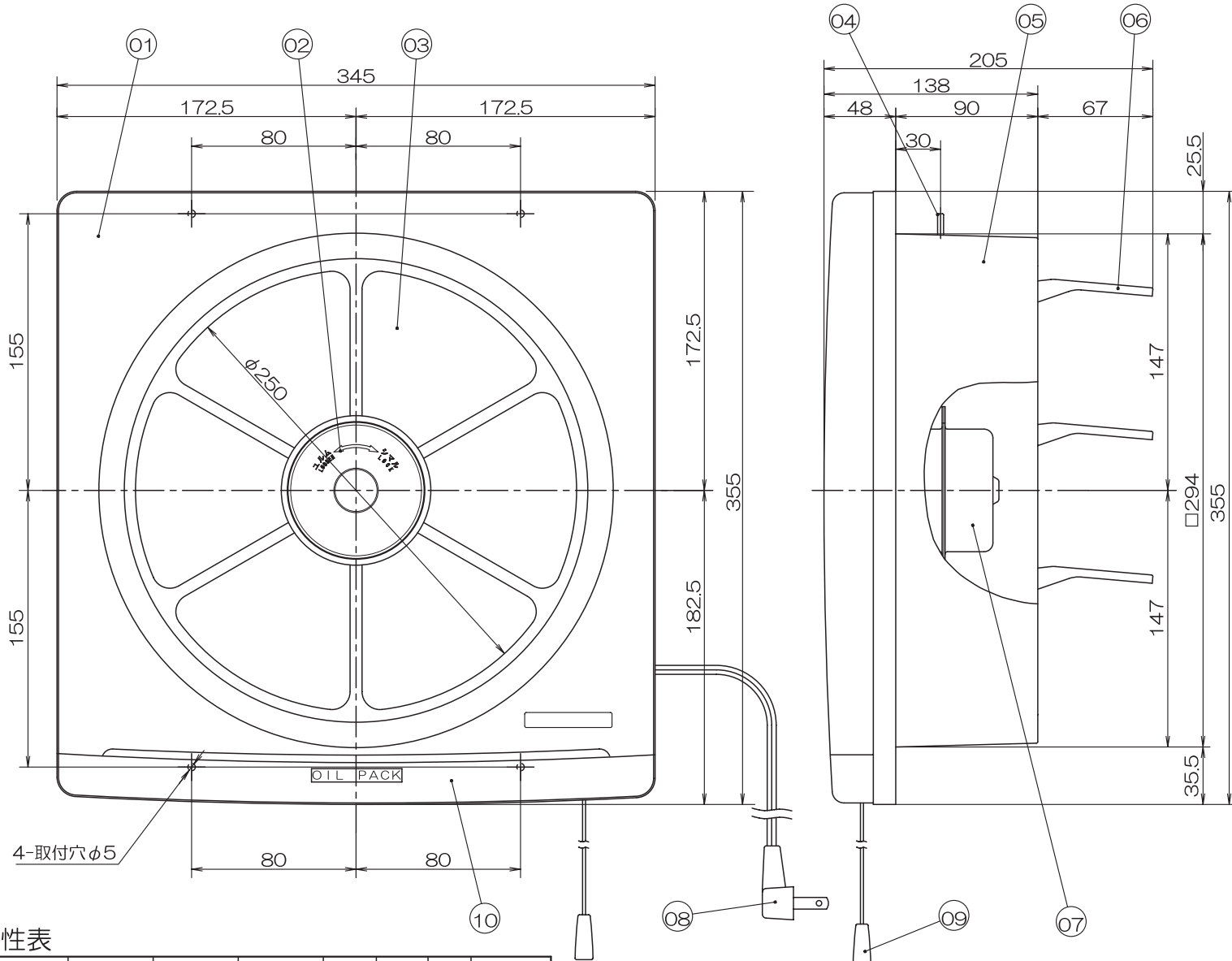


# スタンダードタイプ25cm換気扇【FTD-25(ST)】



品番	品名	材質	備考
01	パネル	PP	ホワイト
02	スピナー	PP	ホワイト
03	25cmファン	PP	ライトブルーホワイトST
04	取付ネジ		2本
05	本体	P.P	グレー
06	シャッター	ABS	グレー
07	モーター		
08	横形プラグ		VFF-0.75
09	引キヒモ		ホワイト
10	油受け	PP	ライトブルーホワイトST

## ■特性表

品名	定格電圧 V	定格周波数 HZ	消費電力 W	風量 m <sup>3</sup> /H	騒音 dB	重量 kg	シャッター 形式
25cm換気扇	100	50	25	810	41	2.1	連動式
	100	60	27	792	40		
許容範囲	±10%		±15%	±10%	±3 -7 dB		

横形プラグ付電源コード  
有効長0.7m

取付木枠寸法300×300mm  
25cmプロペラファン  
油受け付  
連動式シャッター、排気  
引キ紐スイッチ付  
オール樹脂製

機種	25cm換気扇 スタンダードタイプ	図番	20031220-3	尺度	
図名	外形寸法図 FTD-25(ST)	製図	(馬場)	検図	(高須)
日付	2006/07/21				

**高須産業株式会社**

\*製品の仕様は、改良のため予告なしに変更することがありますのでご了承ください。